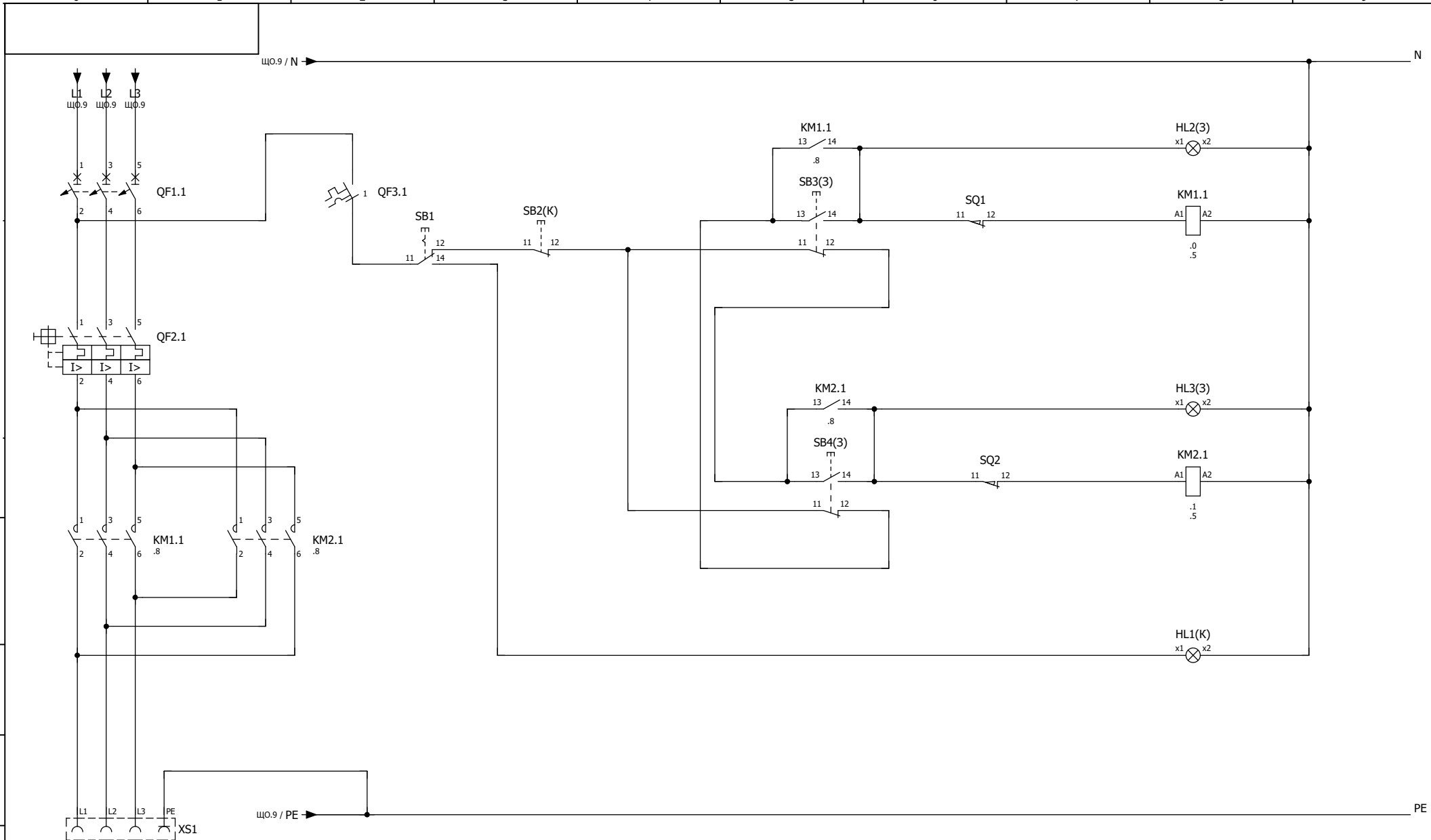


Перв. примен
Справ. №

Инв. № подл.
Подп. и дата
Инв. № дубл
Взам. инв. №
Подп. и дата



Ред.	Листов	№ докум.	Подп.	Дата		Лит.	Масса	Масштаб	
Разраб.								1:1	
Пров.						Листов	ЩУ	Листов	2
Т.контр.									
Рук.									
Н.контр.									
Утв.									